

[Startseite](#) > [Produkte & Lösungen](#) > [Services](#) > [Prozessmanagement](#) | [Jetzt PDF erstellen](#)

Prozessmanagement

Einführung von Prozessmanagement innerhalb kürzester Zeit

Mit der GKV-Modellkasse müssen Sie Ihr Prozessmanagement nicht aufwändig und eigenständig auf der grünen Wiese aufsetzen. Sie erhalten Modellierungsinfrastruktur, Referenzprozesse, Methodik, viele Auswertungsmöglichkeiten und ein Best-Practice-Vorgehensmodell zur Einführung von Prozessmanagement von Ihren GKV-Experten icraft und BITMARCK. Aus unseren über 180 Referenzprozessen erstellen Sie per Knopfdruck einen abgeleiteten Prozess, den Sie nur noch um Ihre individuellen Gegebenheiten (z. B. Rollen, eigene Dokumente, Arbeitsanweisungen) ergänzen müssen. Hierbei unterstützen Sie zusätzlich unsere rund um BITMARCK releaseaktuellen Modellierungsbibliotheken von Menüpunkten, Batches, Konfigurationsparameter sowie Aufgaben. Dies alles sorgt für eine schnelle und kostengünstige Einführung von Prozessmanagement.

Erfolgreiches Prozessmanagement muss gelebt werden

Prozessmanagement ist kein einmaliges, abgeschlossenes Projekt, sondern eine wettbewerbsrelevante, dauerhafte Managementaufgabe. Eine kontinuierliche Pflege der Prozesse und klar definierte Aufgaben, Kompetenzen und Verantwortlichkeiten müssen sichergestellt sein.

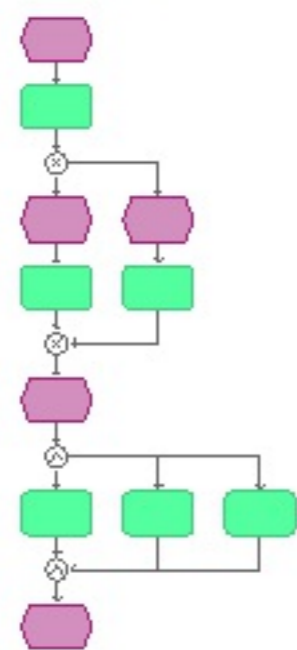
Auch hierbei liefert Ihnen das Prozessmanagement einen sofort einsetzbaren Rahmen. Zu jedem neuen Release von BITMARCK erhalten Sie bereits zur Pilotfreigabe (mindestens sechs Wochen vor Marktfreigabe) aktualisierte Referenzprozesse inklusive der aktuellen Freigabeinformationen. Diese helfen dabei, gesetzliche Änderungen oder funktionale Neuerungen in BITMARCK ohne Zusatzaufwand direkt in Ihren individuellen Prozessen zu erkennen, um Ihre Organisation effektiv auszurichten.

Über das Rollenkonzept in der GKV-Modellkasse und die Erfahrungen unserer Prozessberater implementieren Sie ein funktionierendes Prozessmanagement in Ihrer Organisation.

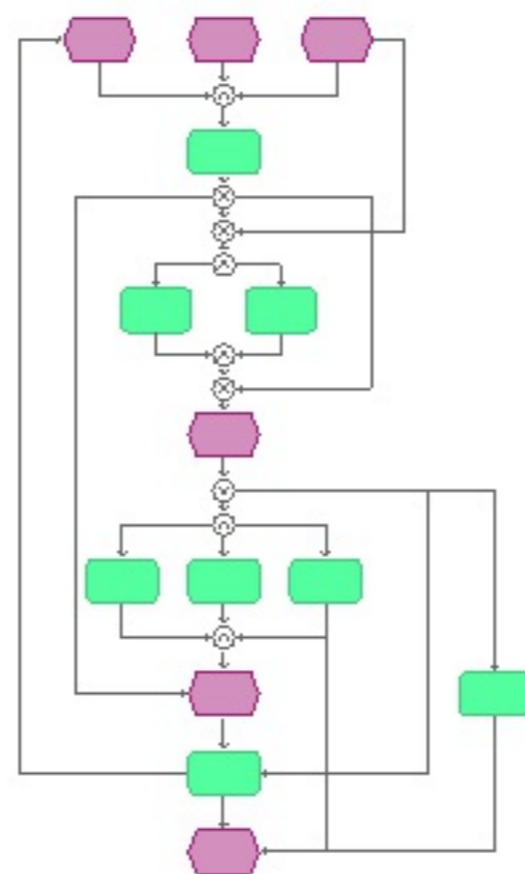
Prozessmanagement hilft Ihnen, mit möglichst geringem Aufwand und erprobten Methoden, Inhalten und Tools die eigenen Prozesse zu steuern.

Versionen eines Prozesses:

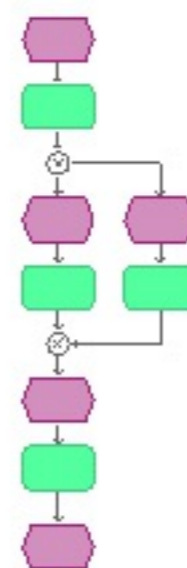
... wie das Management
es sieht ...



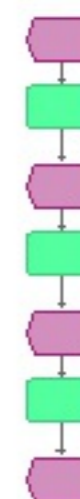
... wie es wirklich läuft ...



... wie es laufen sollte ...



... wie es laufen könnte ...



Prozessmanagement|ng



Nehmen Sie mit uns Kontakt auf

Unsere Kundenmanager stehen Ihnen gerne für Fragen zur Verfügung.

E-Mail vertrieb@bitmarck.de

© 2019 BITMARCK®

Kruppstraße 64 | 45145 Essen | Tel. +49 201 1766-2000

PRODUKTE & LÖSUNGEN | UNTERNEHMEN | PRESSE | KARRIERE

Standorte | Kontakt | Impressum | Datenschutz | AGB | Sitemap

